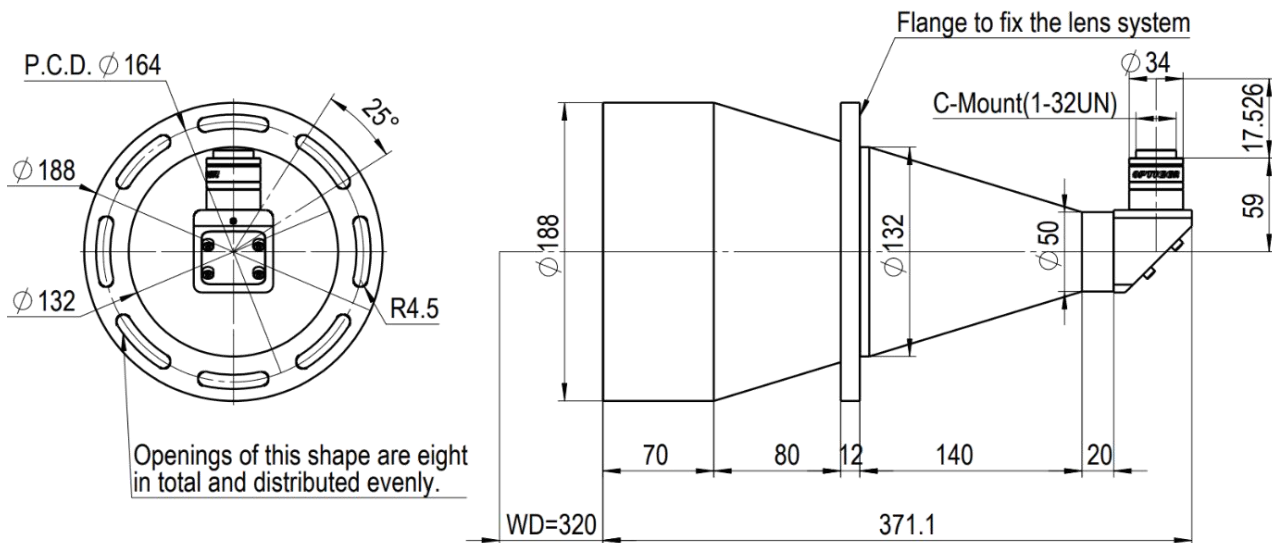




OPTIGER

光虎光学

TTL08-155-320CL



单位: mm

规格参数

| | |
|-------------|---------|
| 物方视野FOV(mm) | 155 |
| 图像传感器尺寸(mm) | 8 |
| 倍率 | 0.052 |
| 工作距离(mm) | 320±5 |
| 有效F数 | 6 |
| 物方分辨率(um) | 78.00 |
| 景深(mm) | 180.19 |
| 实测远心度 | 0.05° |
| 实测畸变率 | 0.05% |
| 接口 | C-Mount |
| 长度(mm) | 371.1 |
| 直径(mm) | 188 |
| 重量(g) | 5939 |

德国设计

超高性能双远心镜头

产品特点

兼容1/2"靶面相机

适配3.45um像元相机

视野范围(mm*mm)

| | |
|------------------|--------------|
| 1/3" (4.80×3.60) | 93.00×69.80 |
| 1/2" (6.40×4.80) | 124.00×93.00 |

电话: 022-58627718

邮箱: enquiry@optiger.com.cn